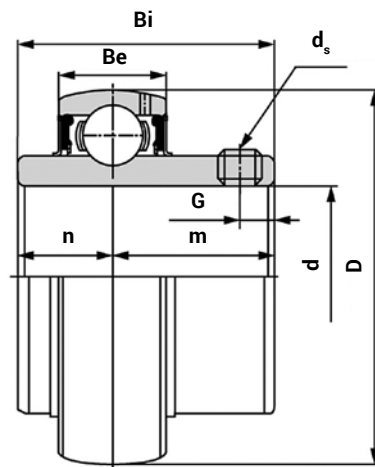


UC

Корпусный подшипник



Имеют защитную шайбу и маслоотражательное кольцо. Используются в механизмах в различной частотой вращения. Крепятся на вал двумя затяжными винтами на внутреннем кольце.



No	Размеры, мм								Вес, кг	Нагр. дин., N дин.	Нагр. стат., N стат.
	d_{BH}	Be	Bi	D	d_s	G	m	n			
UC 204	20	16	31,0	47	M6X1.0	5	18,3	12,7	0,15	12800	6650
UC 205	25	17	34,1	52	M6X1.0	5,5	19,8	14,3	0,19	14000	7880
UC 206	30	19	38,1	62	M6X1.0	6	22,2	15,9	0,3	14500	11200
UC 207	35	20	42,9	72	M8X1.0	6,5	25,4	17,5	0,45	25700	15200
UC 208	40	21	49,2	80	M8X1.0	8	30,2	19	0,59	29600	18200
UC 209	45	22	49,2	85	M8X1.0	8	30,2	19	0,65	31850	20800
UC 210	50	23	51,6	90	M10X1.0	10	32,6	19	0,74	35100	23200
UC 211	55	25	55,6	100	M10X1.0	10	33,4	22,2	0,96	43550	29200
UC 212	60	27	65,1	110	M10X1.0	10	39,7	25,4	1,38	47800	32800