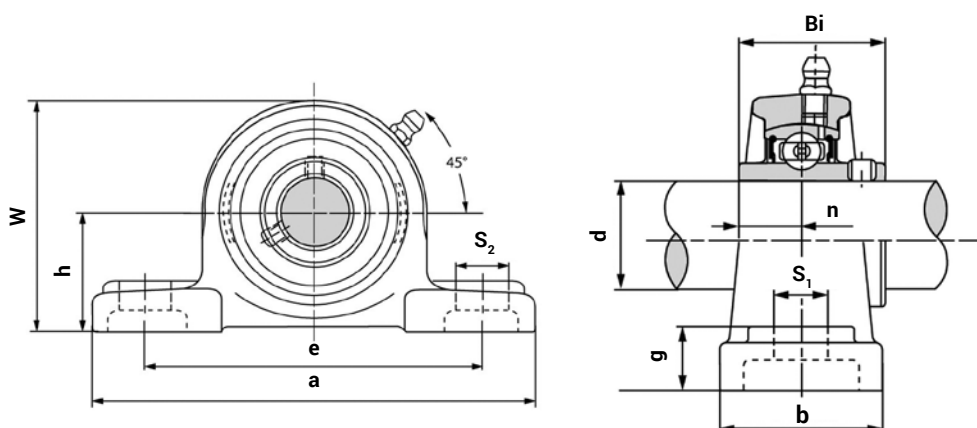


UCP

Подшипниковый
узел



Выдерживают высокие радиальные нагрузки. Самоцентрирующиеся. Имеют лапы на корпусе для крепления.



No	Размеры, мм											Вес, кг	Винт
	d_{BH}	a	b	Bi	e	g	h	n	S_1	S_2	w		
UCP 201	12	127	38	31	96	15	30,2	12,7	19	13	62	0,61	M10
UCP 202	15	127	38	31	96	15	30,2	12,7	19	13	62	0,59	M10
UCP 203	17	127	38	31	96	15	30,2	12,7	19	13	62	0,58	M10
UCP 204	20	127	38	31,0	96	15	33,3	12,7	13	19	65	0,61	M10
UCP 205	25	140	38	34,1	105	16	36,5	14,3	13	19	70	0,69	M10
UCP 206	30	165	48	38,1	121	18	42,9	15,9	17	21	83	1,13	M14
UCP 207	35	167	48	42,9	126	19	47,6	17,5	17	21	92	1,34	M14
UCP 208	40	184	54	49,2	136	19	49,2	19,0	17	21	98	1,80	M14
UCP 209	45	190	54	49,2	146	20	54,0	19,0	17	21	106	1,96	M14
UCP 210	50	206	60	51,6	159	22	57,2	19,0	20	25	112	2,49	M16
UCP 211	55	219	60	55,6	172	22	63,5	22,2	20	25	126	2,91	M16
UCP 212	60	241	70	65,1	186	25	69,8	25,4	20	25	137	4,4	M16
UCP 213	65	265	70	65,1	203	27	76,2	25,4	25	29	150	5,17	M20
UCP 214	70	266	72	74,6	210	27	79,4	30,2	25	30	156	5,57	M20
UCP 215	75	275	74	77,8	217	28	82,6	33,3	25	30	163	6,14	M20
UCP 216	80	292	78	82,6	232	30	88,9	33,3	25	28	175	7,11	M20
UCP 218	90	327	88	96,0	262	34	101,6	39,7	27	30	200	10,63	M22