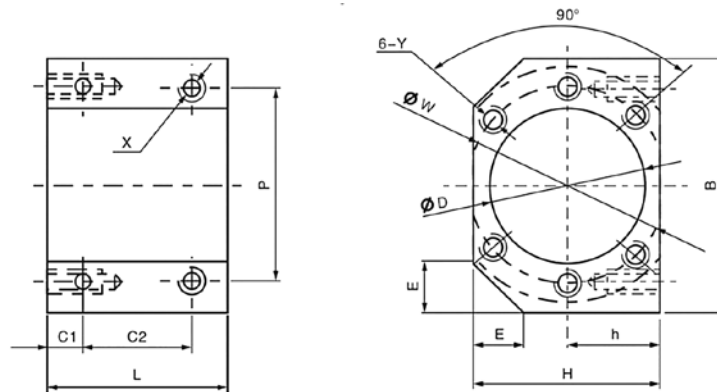
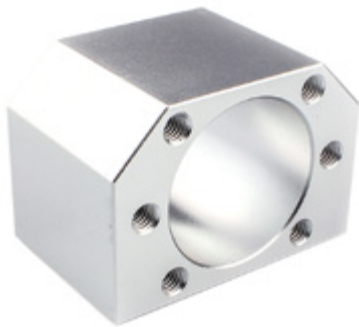
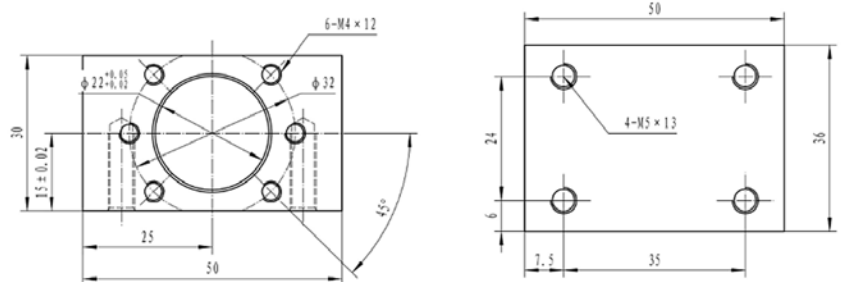
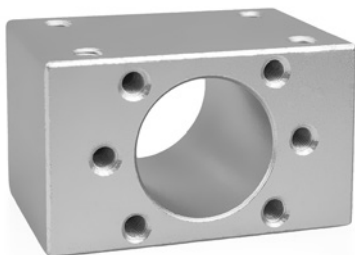


ДЕРЖАТЕЛИ ДЛЯ ГАЕК ШВП

Изготовлены из алюминия и служат для монтажа гайки и передвигаемой детали. Поверхности отшлифованы. Предусмотрены резьбовые отверстия для крепления держателя к плоскости и для крепления гайки.



№	Размеры, мм												Материал	Вес, кг
	D	B	H	h	E	L	C ₁	C ₂	P	X	W	Y		
DSG1605	28	52	40	20	12	40	8	24	40	M5	38	M5	Алюминий	0,10
DSG2005	36	62	44	22	12	40	8	24	48	M6	47	M6	Алюминий	0,10
DSG2505	40	66	48	24	13	40	8	24	50	M6	51	M6	Алюминий	0,10
DSG3205	50	86	62	31	17	40	8	24	66	M8	65	M8	Алюминий	0,10
DSG4005	63	100	70	35	19	40	8	40	80	M8	78	M8	Алюминий	0,10
DSG5005	75	116	85	42,5	22	46	10	26	92	M8	93	M8	Алюминий	0,10



№	Размеры, мм												Материал	Вес, кг
	D	B	H	h	E	L	C ₁	C ₂	P	X	W	Y		
DSG1204	22,1	50	35	15	-	36	6	24	35	M5	32	M4	Алюминий	0,10