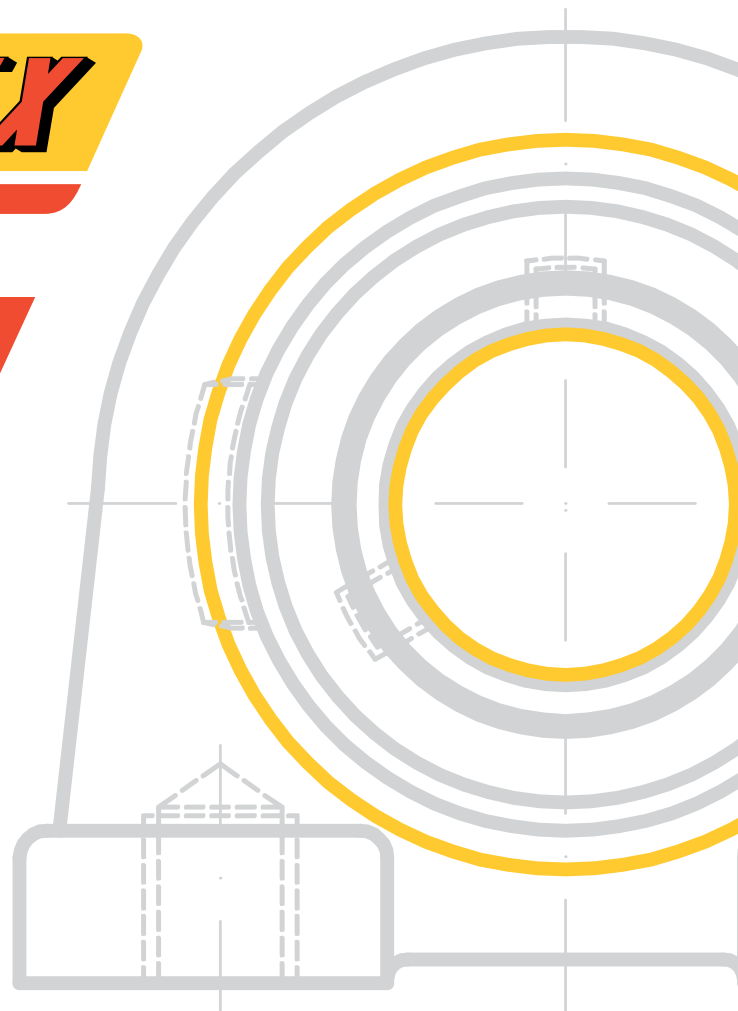
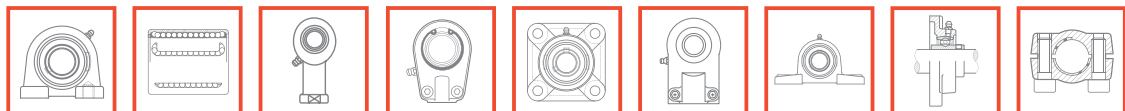


TECHNIX



**ПРОИЗВОДИТЕЛЬ
ПРОМЫШЛЕННЫХ
КОМПЛЕКТУЮЩИХ
«ТЕХНИКС»**



ООО «Техникс»
+7 (812) 490-76-68
www.technix-rus.ru

СОДЕРЖАНИЕ

УЗЛЫ И КОРПУСНЫЕ ПОДШИПНИКИ	3
UCF.....	4
UCFC.....	5
UCFL.....	6
UCP.....	7
UCPA.....	8
UCT.....	9
UKF.....	10
UKP.....	11
UC.....	12
РАЗЪЕМНЫЕ КОРПУСА	13
SNL.....	14
ОПОРНЫЕ РОЛИКИ. ШАРИКОВЫЕ ОПОРЫ	16
KR.....	17
KRE.....	18
KRV.....	19
Шариковые опоры.....	20



УЗЛЫ И КОРПУСНЫЕ ПОДШИПНИКИ

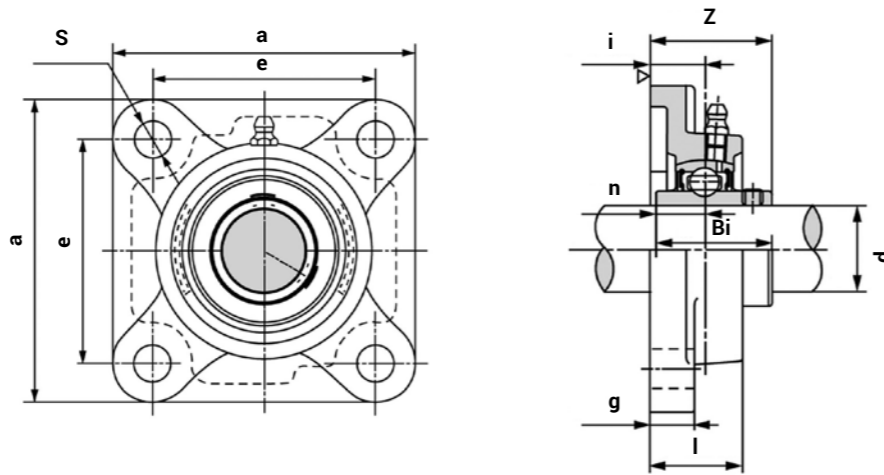
Стационарный подшипниковый узел предотвращает перекосы подшипника и быстрый износ деталей привода. Выдерживает сильные вибрации, высокие скорости и нагрузки, обеспечивает соосность валов. Не боится запыленности помещений. Широко используется в производственных помещениях и сельскохозяйственных машинах.

UCF

Подшипниковый узел



Узлы серии UCF имеют квадратную форму фланца. Опорная поверхность идёт строго перпендикулярно оси вращения самого подшипника.



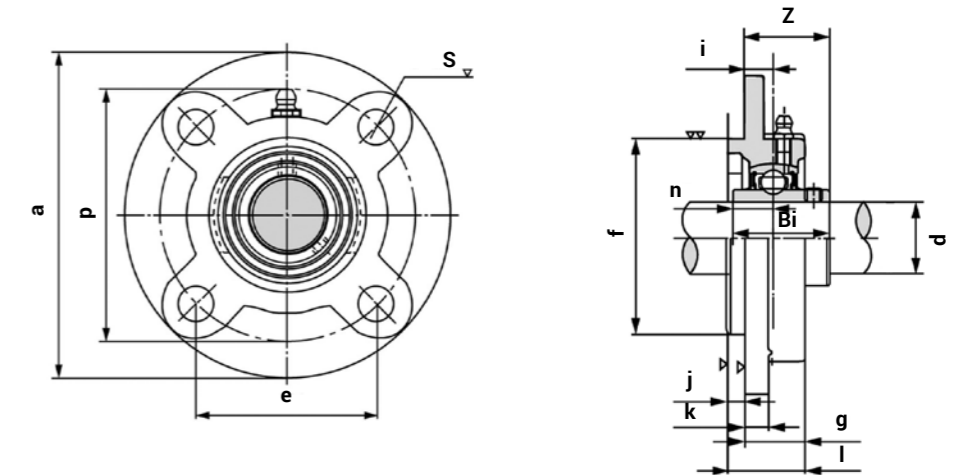
No	Размеры, мм										Вес, кг	Винт
	d _{вн}	a	Bi	e	g	i	l	n	s	z		
UCF 201	12	86	31	64	12	15	25,5	12,7	12	33,3	0,59	M10
UCF 202	15	86	31	64	12	15	25,5	12,7	12	33,3	0,57	M10
UCF 203	17	86	31	64	12	15	25,5	12,7	12	33,3	0,56	M10
UCF 204	20	86	31	64	12	15	25,5	12,7	12	33,3	0,54	M10
UCF 205	25	95	34,1	70	14	16	27	14,3	12	35,8	0,66	M10
UCF 206	30	108	38,1	83	14	18	31	15,9	12	40,2	0,93	M10
UCF 207	35	117	42,9	92	16	19	34	17,5	14	44,4	1,2	M12
UCF 208	40	130	49,2	102	16	21	36	19,0	16	51,2	1,57	M14
UCF 209	45	137	49,2	105	18	22	38	19,0	16	52,2	1,76	M14
UCF 210	50	143	51,6	111	18	22	40	19,0	16	54,6	2,05	M15
UCF 211	55	162	55,6	130	20	25	43	22,2	19	58,4	2,96	M16
UCF 212	60	175	65,1	143	20	29	48	25,4	19	68,7	3,54	M17
UCF 213	65	187	65,1	149	20	30	50	25,4	19	69,7	4,92	M18
UCF 214	70	193	74,6	152	24	31	54	30,2	19	75,4	5,09	M19
UCF 216	80	208	83,3	165	22	34	56	33,3	23	78	6,91	M20
UCF 218	90	235	96,0	187	26	40	68	39,7	23	96,3	9,5	M20

UCFC

Подшипниковый узел



Для узлов UCFC характерно использование круглой фланцевой гильзы. Для крепления корпуса к основанию используют четыре винта. Вал закрепляют при помощи двух стопорных винтов на удлинённой части радиального подшипника. Чаще всего используются в барабанных частях механизмов.

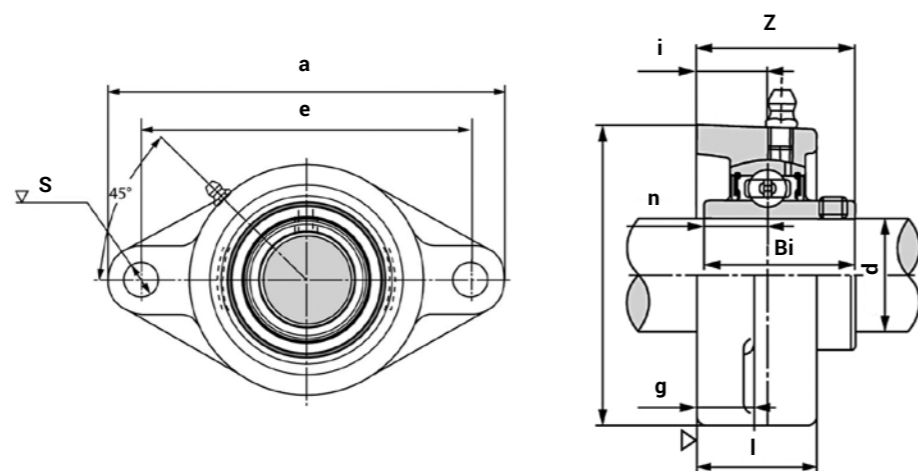


No	Размеры, мм															Вес, кг	Винт
	d _{вн}	a	Bi	e	f	g	i	j	k	l	n	p	s	z			
UCFC 201	12	100	31	55,116	62	20,5	10	5	7	25,5	12,7	78	12	28,3	0,71	M10	
UCFC 202	15	100	31	55,1	62	20,5	10	5	7	25,5	12,7	78	12	28,3	0,69	M10	
UCFC 203	17	100	31	55,1	62	20,5	10	6	7	25,5	12,7	78	12	28,3	0,68	M10	
UCFC 204	20	100	31,0	55,1	62	20,5	10	6	7	25,5	12,7	78	12	28,3	0,66	M10	
UCFC 205	25	115	34,1	63,6	70	21	10	6	7	27	14,3	90	12	29,7	0,92	M10	
UCFC 206	30	125	38,1	70,7	80	23	10	8	8	31	15,9	100	12	32,2	1,21	M10	
UCFC 207	35	135	42,9	77,8	90	26	11	8	9	34	17,5	110	14	36,4	1,5	M12	
UCFC 208	40	145	49,2	84,8	100	26	11	10	9	36	19,0	120	14	41,2	1,87	M12	
UCFC 209	45	160	49,2	93,3	105	26	10	12	14	38	19,0	132	16	40,2	2,34	M14	
UCFC 210	50	165	51,6	97,6	110	28	10	12	14	40	19,0	138	16	42,6	2,72	M14	
UCFC 211	55	185	55,6	106,1	125	31	13	12	15	43	22,2	150	19	46,4	3,66	M16	
UCFC 212	60	195	65,1	113,1	135	36	17	12	15	48	25,4	160	19	56,7	4,58	M16	
UCFC 213	65	65	65,1	120	145	36	16	14	15	50	25,4	170	19	55,7	5,07	M16	
UCFC 214	70	70	74,6	125,1	150	40	17	14	18	54	30,2	177	19	61,4	6,15	M16	
UCFC 215	75	75	77,8	130,1	160	40	18	15	18	56	33,3	184	19	62,5	6,79	M16	
UCFC 216	80	80	82,6	141,4	170	45	18	15	18	58	33,3	200	23	67,3	8,01	M20	
UCFC 217	85	85	85,7	147,1	180	45	18	18	20	63	34,1	208	23	69,6	9,18	M20	
UCFC 218	90	90	96	155,5	190	50	22	18	20	68	39,7	220	23	78,3	11,30	M20	

UCFL

Подшипниковый узел

Состоит из ромбовидного корпуса FL и подшипника UC с удлинённым кольцом. Данные узлы устанавливаются вертикально и крепятся с помощью двух болтов. Крепление на вал происходит с помощью двух стопорных винтов. Рекомендованы к применению в узлах машин или конвейерных лент.

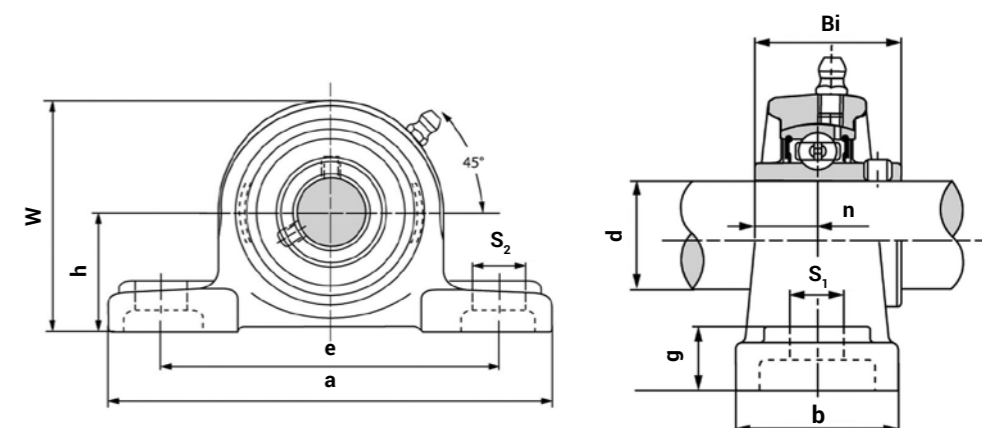


No	Размеры, мм											Вес, кг	Винт
	d _{вн}	a	b	Bi	e	g	i	l	n	S	z		
UCFL 201	12	113	60	31	90	11	15	25,5	12,7	12	33,3	0,44	M10
UCFL 202	15	113	60	31	90	11	15	25,5	12,7	12	33,3	0,42	M10
UCFL 203	17	113	60	31	90	11	15	25,5	12,7	12	33,3	0,41	M10
UCFL 204	20	113	60	31,0	90	11	15	25,5	12,7	12	33,3	0,39	M10
UCFL 205	25	130	68	34,1	99	13	16	27	14,3	16	35,7	0,57	M14
UCFL 206	30	148	80	38,1	117	13	18	31	15,9	16	40,2	0,76	M14
UCFL 207	35	161	90	42,9	130	14	19	34	17,5	16	44,4	1,05	M14
UCFL 208	40	175	100	49,2	144	14	21	36	19,0	16	51,2	1,34	M14
UCFL 209	45	188	108	49,2	148	15	22	38	19,0	19	52,2	1,70	M16
UCFL 210	50	197	115	51,6	157	15	22	40	19,0	19	54,6	1,92	M16
UCFL 211	55	224	130	55,6	184	18	25	43	22,2	19	58,4	2,73	M16
UCFL 212	60	250	140	65,1	202	18	29	48	25,4	23	68,7	3,56	M20
UCFL 213	65	258	155	65,1	210	20	30	50	25,4	23	69,7	4,37	M20
UCFL 214	70	265	160	74,6	216	20	31	54	30,2	23	75,4	4,95	M20
UCFL 215	75	275	165	77,8	225	20	34	56	30,3	23	78,5	5,18	M20
UCFL 216	80	290	180	82,6	233	20	34	58	30,3	25	83,3	6,36	M20
UCFL 217	85	305	190	85,7	248	22	36	63	34,1	25	87,6	7,68	M20
UCFL 218	90	320	205	96	265	23	40	68	39,7	25	96,3	9,64	M20

UCP

Подшипниковый узел

Выдерживают высокие радиальные нагрузки. Самоцентрирующиеся. Имеют лапы на корпусе для крепления.

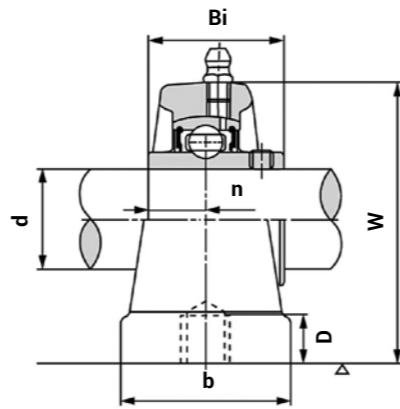
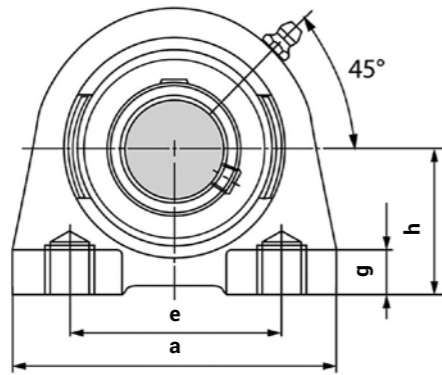


No	Размеры, мм											Вес, кг	Винт
	d _{вн}	a	b	Bi	e	g	h	n	S ₁	S ₂	w		
UCP 201	12	127	38	31	96	15	30,2	12,7	19	13	62	0,61	M10
UCP 202	15	127	38	31	96	15	30,2	12,7	19	13	62	0,59	M10
UCP 203	17	127	38	31	96	15	30,2	12,7	19	13	62	0,58	M10
UCP 204	20	127	38	31,0	96	15	33,3	12,7	13	19	65	0,61	M10
UCP 205	25	140	38	34,1	105	16	36,5	14,3	13	19	70	0,69	M10
UCP 206	30	165	48	38,1	121	18	42,9	15,9	17	21	83	1,13	M14
UCP 207	35	167	48	42,9	126	19	47,6	17,5	17	21	92	1,34	M14
UCP 208	40	184	54	49,2	136	19	49,2	19,0	17	21	98	1,80	M14
UCP 209	45	190	54	49,2	146	20	54,0	19,0	17	21	106	1,96	M14
UCP 210	50	206	60	51,6	159	22	57,2	19,0	20	25	112	2,49	M16
UCP 211	55	219	60	55,6	172	22	63,5	22,2	20	25	126	2,91	M16
UCP 212	60	241	70	65,1	186	25	69,8	25,4	20	25	137	4,4	M16
UCP 213	65	265	70	65,1	203	27	76,2	25,4	25	29	150	5,17	M20
UCP 214	70	266	72	74,6	210	27	79,4	30,2	25	30	156	5,57	M20
UCP 215	75	275	74	77,8	217	28	82,6	33,3	25	30	163	6,14	M20
UCP 216	80	292	78	82,6	232	30	88,9	33,3	25	28	175	7,11	M20
UCP 218	90	327	88	96,0	262	34	101,6	39,7	27	30	200	10,63	M22

УСРА

Подшипниковый узел

Благодаря малым размерам корпуса подходят для установки в местах с ограниченной площадью монтажа. Монтажные болты ввинчиваются непосредственно в корпус.

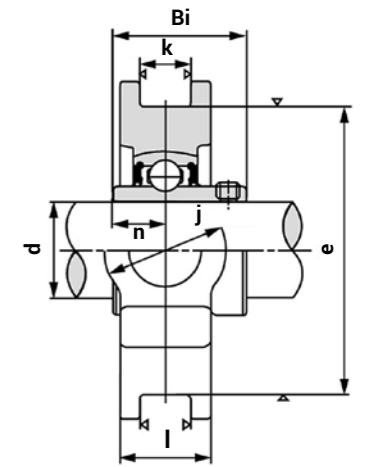
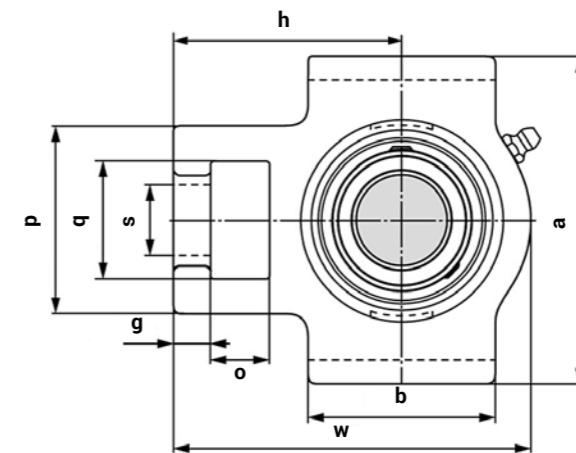
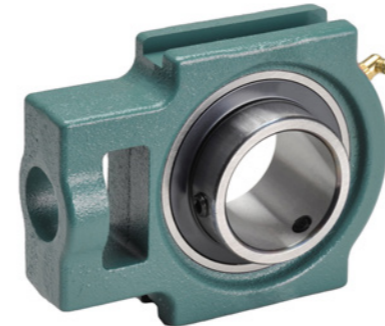


No	Размеры, мм											Вес, кг	Винт
	$d_{вн}$	a	b	Bi	D	e	g	h	n	S	w		
USRA 201	12	76	40	31	13	52	11	30,2	12,7	10	62	0,56	M10
USRA 202	15	76	40	31	13	52	11	30,2	12,7	10	62	0,54	M10
USRA 203	17	76	40	31	13	52	11	30,2	12,7	10	62	0,53	M10
USRA 204	20	76	40	31	13	52	11	30,2	12,7	10	62	0,51	M10
USRA 205	25	84	45	34	13	56	12	36,5	14,3	10	72	0,68	M10
USRA 206	30	94	50	38,1	18	66	12	42,9	15,9	14	84	0,99	M14
USRA 207	35	110	55	42,9	20	80	13	47,6	17,5	14	95	1,42	M14
USRA 208	40	116	58	49,2	20	84	13	49,2	19,0	14	100	1,64	M14
USRA 209	45	120	60	49,2	25	90	13	54,2	19	14	100	1,8	M14
USRA 210	50	130	64	51,6	25	94	14	57,5	19	16	116	2,23	M16

УСТ

Подшипниковый узел

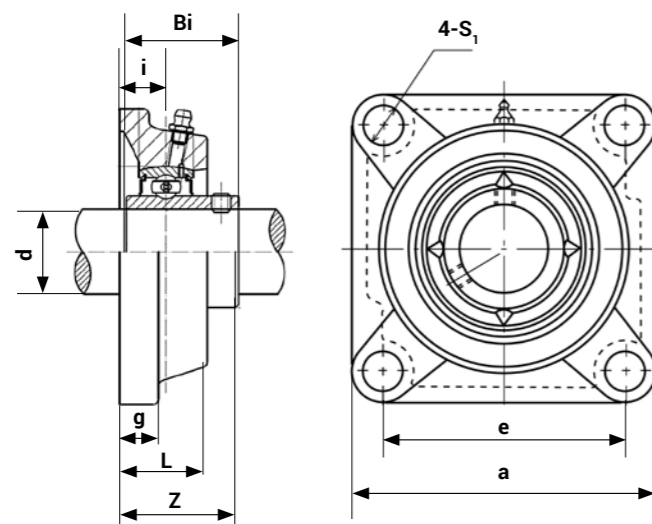
Особенностью является наличие прямоугольного отверстия в корпусе. Это позволяет разместить деталь на основании под любым углом. Корпус крепится к поверхности с помощью одного болта, а вал закрепляют на два стопорных винта на подшипнике. Чаще всего применяются в ленточных конвейерах.



No	Размеры, мм																Вес, кг
	$d_{вн}$	a	b	Bi	e	g	h	j	k	l	n	o	p	q	s	w	
UCT 201	12	16	51	31	76	10	61	32	12	21	12,7	16	51	32	19	94	0,75
UCT 202	15	16	51	31	76	10	61	32	12	21	12,7	16	51	32	19	94	0,73
UCT 203	17	16	51	31	76	10	61	32	12	21	12,7	16	51	32	19	94	0,72
UCT 204	20	89	51	31	76	10	61	32	12	21	12,7	16	51	32	19	94	0,70
UCT 205	25	89	51	34	76	10	62	32	12	24	14,3	16	51	32	19	97	0,73
UCT 206	30	102	57	38,1	89	10	70	37	12	28	15,9	16	56	37	22	113	1,17
UCT 207	35	102	64	42,9	89	13	78	37	12	30	17,5	16	64	37	22	129	1,45
UCT 208	40	114	83	49,2	102	16	88	49	16	33	19	19	83	49	29	144	2,11
UCT 209	45	117	83	49,2	102	16	87	49	16	35	19	19	83	49	29	144	2,18
UCT 210	50	117	86	51,6	102	16	90	49	16	37	19	19	83	49	29	149	2,35
UCT 211	55	146	95	55,6	130	19	106	64	22	38	22,2	25	102	64	35	171	3,56
UCT 212	60	146	102	65,1	130	19	119	64	22	42	25,4	32	102	64	35	194	4,23
UCT 214	70	167	121	74,6	151	21	137	70	26	46	30,2	32	111	70	41	224	6,35
UCT 215	75	167	121	74,6	151	21	137	70	26	46	30,2	32	111	70	41	232	6,6
UCT 216	80	184	121	82,6	165	21	140	70	26	51	33,3	32	11	70	41	235	7,24
UCT 217	85	194	157	85,7	173	29	162	73	30	54	34,1	38	124	73	48	260	10,33

UKF

Подшипниковый узел

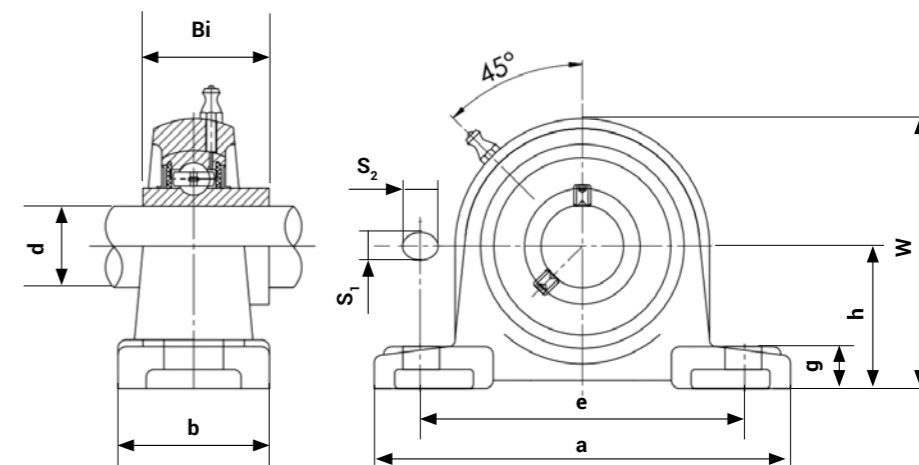
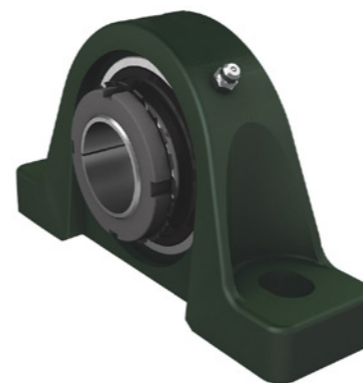


Узлы серии UKF имеют квадратную форму фланца. Крепятся с помощью зажимной втулки. Опорная поверхность идёт строго перпендикулярно оси вращения самого подшипника. Отличаются малозумностью. Предназначены для работы при больших скоростях вращения с необходимостью обратного хода.

Наименование	Размеры, мм									Крепежный винт	Вес, кг
	Диаметр внутр. отверстия d	a	Bi	e	g	i	l	s	z		
UKF207H2307	30	117	43	92	16	19	34	14	42,5	1,55	M12
UKF209H2309	40	137	50	105	18	22	38	16	48,5	2,3	M14
UKF210H2310	45	143	55	111	18	22	40	16	50	2,59	M14
UKF211H2311	50	162	59	130	20	25	43	19	54,5	3,46	M16
UKF212H2312	55	175	62	143	20	29	48	19	61	4,33	M16
UKF213H2313	60	187	65	149	22	30	50	19	64	4,9	M16
UKF215H2315	65	200	73	159	22	34	56	19	71	7,02	M16
UKF218H2318	80	235	86	187	24	40	68	23	81,5	12,44	M20
UKF319H2319	85	290	90	228	30	59	90	35	110,8	21,9	M30

UKP

Подшипниковый узел



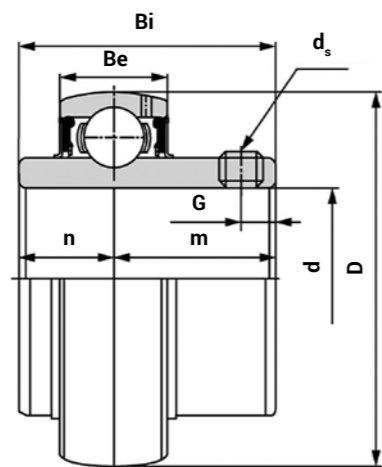
Выдерживают высокие радиальные нагрузки и крепятся на вал с помощью зажимной втулки.

Наименование	Размеры, мм										Крепежный винт	Вес, кг
	Диаметр внутр. отверстия d	a	b	Bi	e	g	h	S ₁	S ₂	w		
UKP212H2312	55	241	70	62	184	25	69,8	20	23	138	M16	4,95
UKP213H2313	60	265	70	65	203	27	76,2	25	28	150	M20	5,06
UKP215H2315	65	275	74	73	217	28	82,6	25	28	162	M20	7,27
UKP217H2317	75	310	83	82	247	32	95,2	25	28	185	M20	10,23
UKP319H2319	85	470	120	90	360		125	36	50	248	M30	29,3

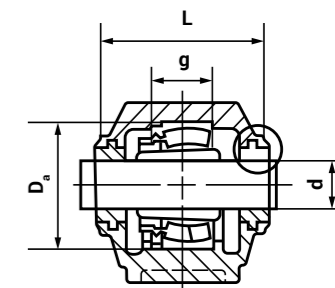
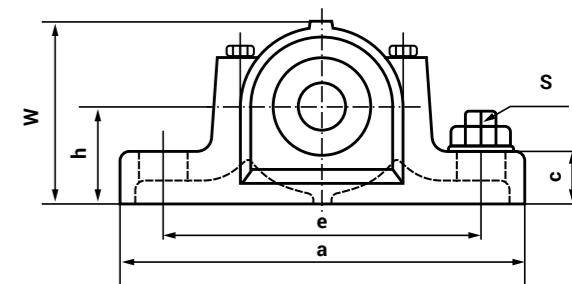
UC

Подшипниковый узел

Имеют защитную шайбу и маслоотражательное кольцо. Используются в механизмах в различной частоте вращения. Крепятся на вал двумя затяжными винтами на внутреннем кольце.



No	Размеры, мм								Вес, кг	Нагр. дин., N дин.	Нагр. стат., N стат.
	$d_{вн}$	Be	Bi	D	d_s	G	m	n			
UC 204	20	16	31,0	47	M6X1.0	5	18,3	12,7	0,15	12800	6650
UC 205	25	17	34,1	52	M6X1.0	5,5	19,8	14,3	0,19	14000	7880
UC 206	30	19	38,1	62	M6X1.0	6	22,2	15,9	0,3	14500	11200
UC 207	35	20	42,9	72	M8X1.0	6,5	25,4	17,5	0,45	25700	15200
UC 208	40	21	49,2	80	M8X1.0	8	30,2	19	0,59	29600	18200
UC 209	45	22	49,2	85	M8X1.0	8	30,2	19	0,65	31850	20800
UC 210	50	23	51,6	90	M10X1.0	10	32,6	19	0,74	35100	23200
UC 211	55	25	55,6	100	M10X1.0	10	33,4	22,2	0,96	43550	29200
UC 212	60	27	65,1	110	M10X1.0	10	39,7	25,4	1,38	47800	32800

РАЗЪЕМНЫЕ
КОРПУСА

Сделаны из литого чугуна, износостойкие и прочные. Защищены от попадания инородных предметов системой уплотнителей. Крышка и основание корпуса закрепляются между собой при помощи установочных болтов. Благодаря разъемной конструкции позволяют использовать различные виды подшипников и систем уплотнения. Самоустанавливающиеся: центрируются в процессе монтажа. Это позволяет сгладить неточности и достичь соосности. Основные области применения - машиностроение, промышленность.

SNL

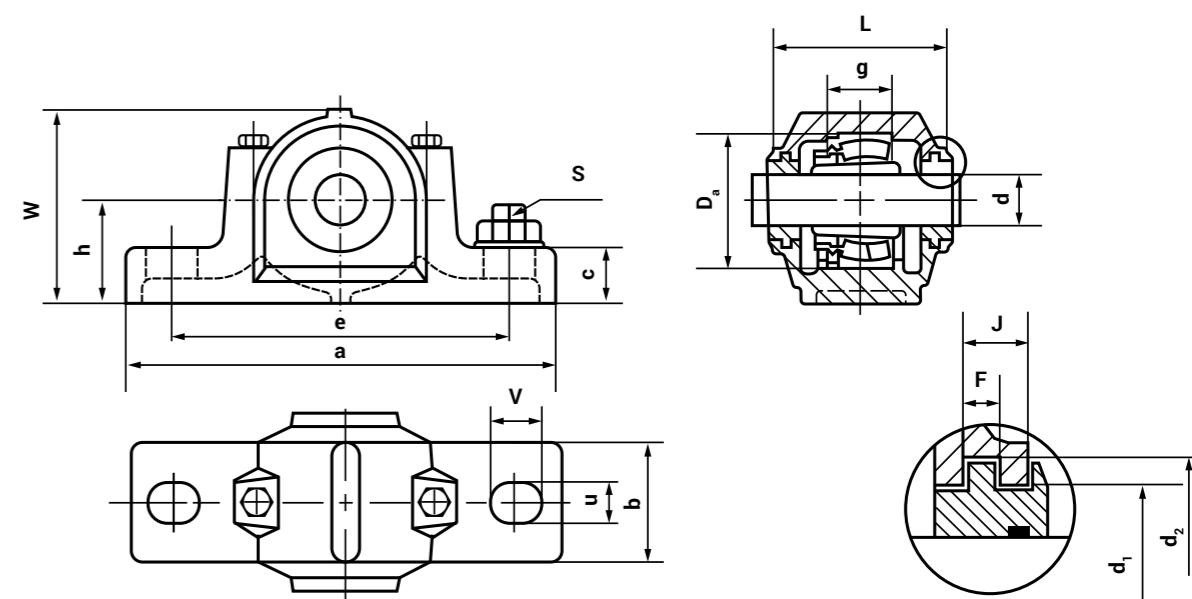
Разъемный корпус



No	Размеры, мм																
	a	b	c	d	d ₁	d ₂	D _a	e	F	g	H	J	L	S	u	v	W
SNL507606	185	52	22	30	46,5	54,5	72	150	5	34	50	7,5	82	M10	15	20	93
SNL508607	205	60	25	35	51,5	59,5	80	170	5	39	60	7,5	85	M12	15	20	108
SNL509	205	60	25	40	56,5	64,5	85	170	5	30	60	8,5	85	M12	15	20	109
SNL510608	205	60	25	45	62	70,5	90	170	5	41	60	8,5	90	M12	15	20	113
SNL511609	255	70	28	50	67	75,5	100	210	5	44	70	8,5	95	M16	18	24	128
SNL512610	255	70	30	55	72	80,5	110	210	5	48	70	8,5	105	M16	18	24	134
SNL513611	275	80	30	60	77	85,5	120	230	5	51	80	8,5	110	M16	18	24	149
SNL515612	280	80	30	65	87	95,5	130	230	5	56	80	8,5	115	M16	18	24	155
SNL518615	315	90	32	70	92,5	101	140	260	5	58	95	10,5	120	M20	22	28	177
SNL517	320	90	32	75	97,5	106	150	260	5	61	95	10,5	125	M20	22	28	183
SNL518615	345	100	35	80	102,5	111	160	290	5	65	100	10,5	140	M20	22	28	194
SNL522619	345	100	35	85	131	141	170	290	6	68	112	11,5	145	M20	22	28	212
SNL520617	380	110	40	90	137,5	147,5	180	320	6	70	112	11,5	160	M24	26	32	218
SNL522619	410	120	45	100	147,5	157,5	200	350	6	80	125	11,5	175	M24	26	32	242
SNL524620	410	120	45	110	157,5	167,5	215	350	6	86	140	11,5	185	M24	26	32	271
SNL526	445	130	50	115	167,5	177,5	230	380	6	90	150	13	190	M24	28	35	290
SNL528	500	150	50	125	177,5	187,5	250	420	6	98	150	13	205	M30	35	42	302
SNL530	530	160	60	135	192,5	202,5	270	450	6	106	160	13,5	220	M30	35	42	323
SNL532	550	160	60	140	202,5	212,5	290	470	6	114	170	13,5	235	M30	35	42	344

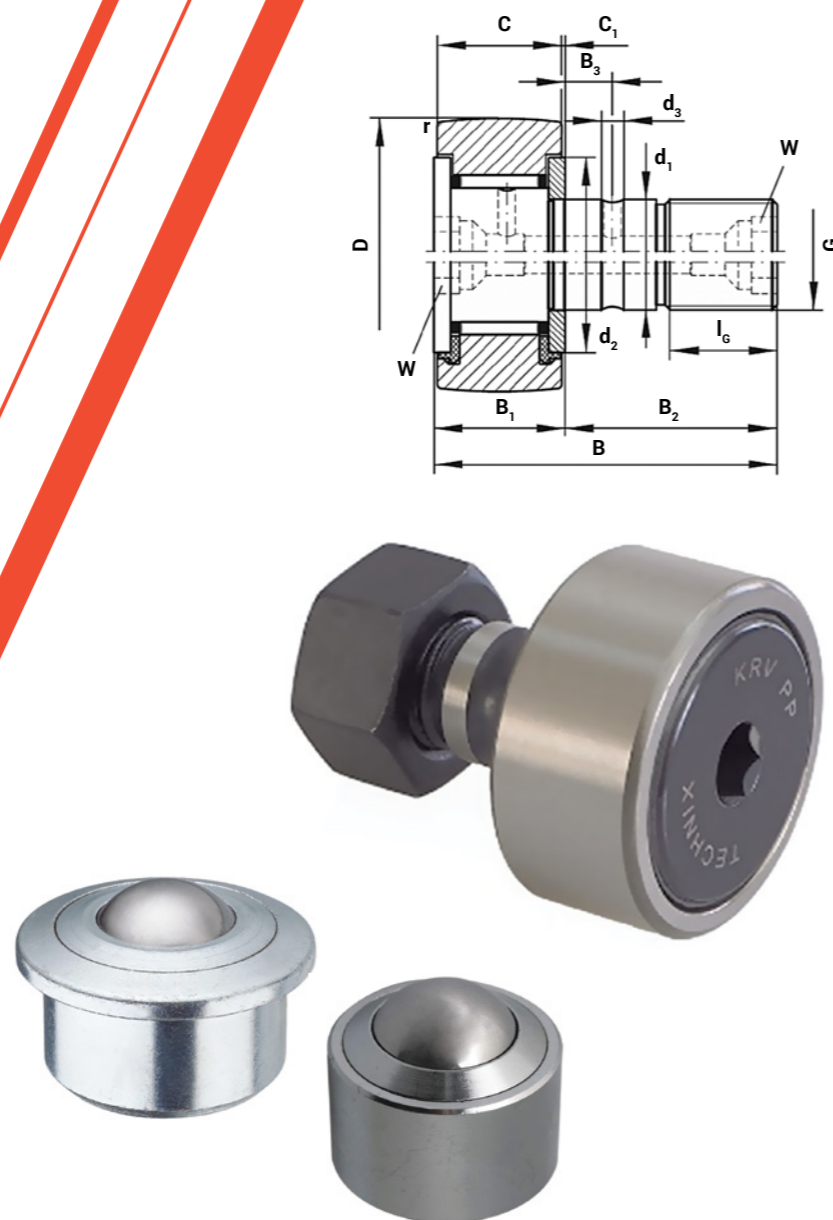
TECHNIX**SNL**

Разъемный корпус



Встраиваемый подшипник	Втулка	Стопорное кольцо	Количество стопорных колец	Уплотнение (полиуретан)	Материал	Вес, кг
1207K 22207K	H207 H307	SR72X8.5 SR72X5.5	2 2	TSN507L, TSNG507	Чугун	2,107
1208K 22208K	H208 H308	SR80X10.5 SR80X8	2 2	TSN508L, TSNG508	Чугун	3,33
1209K 22209K	H209 H309	SR85X5.5 SR85X7	2 1	TSN509L, TSNG509	Чугун	2,9
1210K 22210K	H210 H310	SR90X10.5 SR90X9	2 2	TSN510L, TSNG510	Чугун	3,52
1211K 22211K	H211 H311	SR100X11.5 SR100X9.5	2 2	TSN511L, TSNG511	Чугун	4,759
1212K 22212K	H212 H312	SR110X13 SR110X10	2 2	TSN512L, TSNG512	Чугун	5,1
1213K 22213K	H213 H313	SR120X14 SR120X10	2 2	TSN513L, TSNG513	Чугун	6,5
1215K 22215K	H215 H315	SR130X15.5 SR130X12.5	2 2	TSN515L, TSNG515	Чугун	7
1216K 22216K	H216 H316	SR140X16 SR140X12.5	2 2	TSN518L, TSNG518	Чугун	9,5
1217K 22217K	H217 H317	SR150X16.5 SR150X12.5	2 2	TSN517L, TSNG517	Чугун	10
1218K 22218K 3218K	H218 H318 H2318	SR160X17.5 SR160X12.5 SR160X12.5	2 2 1	TSN518L, TSNG518	Чугун	9,5
1219K 22219K	H219 H319	SR170X18 SR170X12.5	2 2	TSN522L, TSNG522	Чугун	16,38
1220K 22220K 23220K	H220 H320 H2320	SR180X18 SR180X12 SR180X9.7	2 2 1	TSN520L, TSNG520	Чугун	17,6
1222K 22222K 23222K	H222 H322 H2322	SR200X21 SR200X13.5 SR200X10.2	2 2 1	TSN522L, TSNG522	Чугун	16,38
1224K 23224K	H3124 H2324	SR215X14 SR215X10	2 1	TSN524L, TSNG524	Чугун	26,2
1226K 23226K	H3126 H2326	SR230X13 SR230X10	2 1	TSN526L, TSNG526	Чугун	33
1228K 23228K	H3128 H2328	SR250X15 SR250X10	2 1	TSN528L, TSNG528	Чугун	40
1230K 23230K	H3130 H2330	SR270X16.5 SR270X10	2 1	TSN530L, TSNG530	Чугун	49
1232K 23232K	H3132 H2332	SR290X17 SR290X10	2 1	TSN532L, TSNG532	Чугун	55

TECHNIX

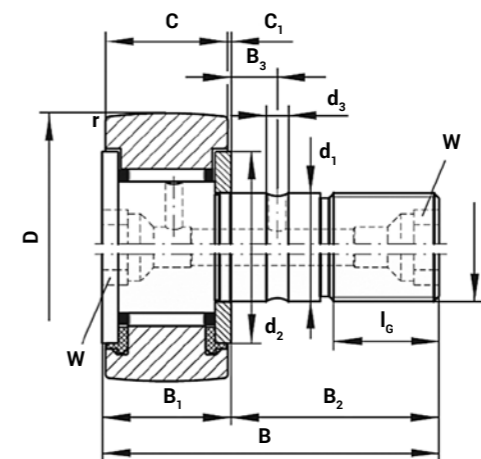


ОПОРНЫЕ РОЛИКИ ШАРИКОВЫЕ ОПОРЫ

ОПОРНЫЕ РОЛИКИ с цапфой на основе роликоподшипника обладают высокой грузоподъемностью и повышенной устойчивостью к радиальным нагрузкам. Обеспечивает снижение нагрузки на углы. Легко монтируется благодаря цапфе с резьбой и гайке. Подходят для всех типов роликовых приводов, тренов и конвейерных систем. Рабочая температура - от 30° до +80° С.

KR

Опорный ролик



KR...PP

Осевое направление осуществляется посредством края и направляющего подкладного кольца. Имеют уплотнительные кольца.

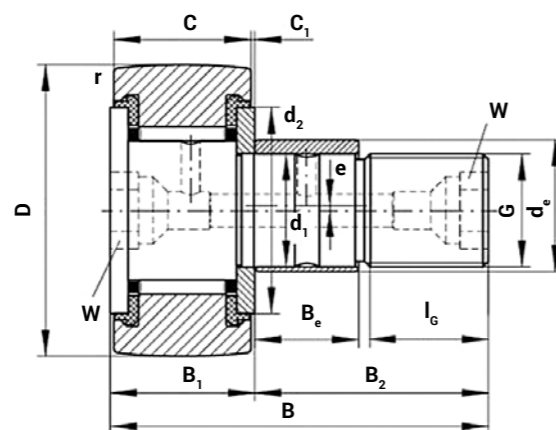
KR...PPX

Имеют не только уплотнительное, но и внешнее кольцо с цилиндрической поверхностью. Есть возможность консистентной смазки.

№	Тип	Размеры, мм										Мак кв-во об-в, грт	Дин. нагр. С, N	Коефф. на-грузки С, N	Коефф. на-грузки С0, N	Момент за-тяжки (Nm)	Стат. нагр. С0, N	Установ. винт G	Вес, г
		D	B	B ₁	B ₂	B ₃	C	d ₁	d ₂	G ₁	M								
KR16-PP	KR-PP	16	28	12,2	16	-	11	6	12,5	8	-	16000	3800	3150	3300	3	3750	M6	18
KR16-PPX	KR-PPX	16	28	12,2	16	-	11	6	12,5	8	-	16000	3800	3150	3300	3	3750	M6	18
KR19-PP	KR-PP	19	32	12,2	20	-	11	8	15	10	-	14000	4250	3500	3900	8	4600	M8	29
KR19-PPX	KR-PPX	19	32	12,2	20	-	11	8	15	10	-	14000	4250	3500	3900	8	4600	M8	29
KR22-PP	KR-PP	22	36	13,2	23	-	12	10	17,5	12	-	11000	5700	4450	5200	15	6500	M10x1	43
KR22-PPX	KR-PPX	22	36	13,2	23	-	12	10	17,5	12	-	11000	5700	4450	5200	15	6500	M10x1	43
KR26-PP	KR-PP	26	36	13,2	23	-	12	10	17,5	12	-	11000	5700	5100	6200	15	6500	M10x1	57
KR26-PPX	KR-PPX	26	36	13,2	23	-	12	10	17,5	12	-	11000	5700	5100	6200	15	6500	M10x1	57
KR30-PP	KR-PP	30	40	15,2	25	6	14	12	23	13	3	8300	8100	6800	8400	22	9700	M12x1,5	88
KR30-PPX	KR-PPX	30	40	15,2	25	6	14	12	23	13	3	8300	8100	6800	8400	22	9700	M12x1,5	88
KR32-PP	KR-PP	32	40	15,2	25	6	14	12	23	13	3	8300	8100	7100	9000	22	9700	M12x1,5	98
KR32-PPX	KR-PPX	32	40	15,2	25	6	14	12	23	13	3	8300	8100	7100	9000	22	9700	M12x1,5	98
KR35-PP	KR-PP	35	52	19,6	32,5	8	18	16	27,6	17	3	7000	12900	9700	14100	58	19000	M16x1,5	169
KR35-PPX	KR-PPX	35	52	19,6	32,5	8	18	16	27,6	17	3	7000	12900	9700	14100	58	19000	M16x1,5	169
KR40-PP	KR-PP	40	58	21,6	36,5	8	20	18	31,5	19	3	6000	14200	10900	15500	87	20400	M18x1,5	247
KR40-PPX	KR-PPX	40	58	21,6	36,5	8	20	18	31,5	19	3	6000	14200	10900	15500	87	20400	M18x1,5	247
KR47-PP	KR-PP	47	66	25,6	40,5	9	24	20	36,5	21	8	4900	19500	15500	25500	120	32000	M20x1,5	386
KR52-PP	KR-PP	52	66	25,6	40,5	9	24	20	36,5	21	8	4900	19500	16800	28500	120	32000	M20x1,5	461
KR62-PP	KR-PP	62	80	30,6	49,5	11	29	24	44	25	8	3800	30500	26500	47500	220	53000	M24x1,5	802
KR72-PP	KR-PP	72	80	30,6	49,5	11	29	24	44	25	8	3800	30500	28000	53000	220	53000	M24x1,5	1010
KR80-PP	KR-PP	80	100	37	63	15	35	30	53	32	8	2600	45000	39500	77000	450	85000	M30x1,5	1608
KR85-PP	KR-PP	85	100	37	63	15	35	30	53	32	8	2600	45000	40500	80000	450	85000	M30x1,5	1740
KR90-PP	KR-PP	90	100	37	63	15	35	30	53	32	8	2600	45000	41500	83000	450	85000	M30x1,5	1950

KRE

Опорный ролик

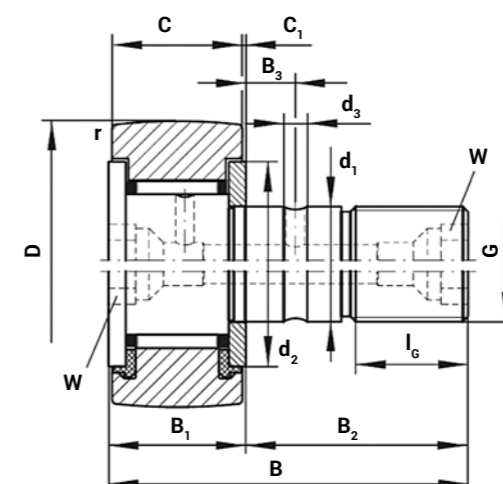
**KRE...PP**

Наличие эксцентрика позволяет изготавливать сопрягаемую конструкцию с более грубыми допусками. Конструктивный ряд KRE...PP имеет трехступенчатые уплотнения посредством пластмассовых упорных шайб с уплотнительной кромкой с двух сторон подшипника. Осевое центрирование осуществляется с помощью заплечиков наружного кольца и упорных шайб. Подходят для всех типов роликовых приводов, треков и конвейерных систем. Не имеет возможности консистентной смазки. Повторное смазывание производится с торцов цапфы.

№	Тип	Размеры, мм													Мак к-во об-в, грп	Дин. нагр. С, N	Коэфф. на-грузки С, N	Коэфф. на-грузки С0, N	Момент за-тяжки (Nm)	Стат. нагр. С0, N	Установ. винт G	Вес, г
		D	B	B ₁	B ₂	B ₃	B _e	C	d ₁	d _e	d ₂	e	G ₁	M								
KRE16-PP	KRE-PP	16	28	12,2	16	-	7	11	6	9	12	0,5	8	-	16000	3800	3150	3300	3	3750	M6	18
KRE19-PP	KRE-PP	19	32	12,2	20	-	9	11	8	11	15	0,5	10	-	14000	4250	3500	3900	8	4600	M8	29
KRE22-PP	KRE-PP	22	36	13,2	23	-	10	12	10	13	17,5	0,5	12	-	11000	5700	4450	5200	15	6500	M10x1	43
KRE26-PP	KRE-PP	26	36	13,2	23	-	10	12	10	13	17,5	0,5	12	-	11000	5700	5100	6200	15	6500	M10x1	57
KRE30-PP	KRE-PP	30	40	15,2	25	6	11	14	12	15	23	0,5	13	3	8300	8100	6800	8400	22	9700	M12x1,5	88
KRE32-PP	KRE-PP	32	40	15,2	25	6	11	14	12	15	23	0,5	13	3	8300	8100	7100	9000	22	9700	M12x1,5	98
KRE35-PP	KRE-PP	35	52	19,6	32,5	8	14	18	16	20	27,6	1	17	3	7000	12900	9700	14100	58	19000	M16x1,5	169
KRE40-PP	KRE-PP	40	58	21,6	36,5	8	16	20	18	22	31,5	1	19	3	6000	14200	10900	15500	87	20400	M18x1,5	247

KRV

Опорный ролик

**KRV...PP**

Предусматривают полное заполнение игольчатыми роликами, выдерживают более высокие нагрузки и достигают более низких скоростей вращения, нежели ролики типа KR. Подходят для всех типов роликовых приводов, треков и конвейерных систем. Имеют уплотнительные кольца. Требу-ют частого смазывания. Есть возможность консистентной смазки.

№	Тип	Размеры, мм													Мак к-во об-в, грп	Дин. нагр. С, N	Коэфф. на-грузки С, N	Коэфф. на-грузки С0, N	Момент за-тяжки (Nm)	Стат. нагр. С0, N	Установ. винт G	Вес, г
		D	B	B ₁	B ₂	B ₃	C	d ₁	d ₂	G ₁	M											
KRV16-PP	KRV-PP	16	28	12,2	16	-	11	6	12	8	-	8500	6400	4850	6500	3	8500	M6	19			
KRV19-PP	KRV-PP	19	32	12,2	20	-	11	8	15	10	-	7000	7300	5500	7900	8	10800	M8	29			
KRV22-PP	KRV-PP	22	36	13,2	23	-	12	10	17,5	12	-	6000	8600	6300	9100	15	12900	M10x1	45			
KRV26-PP	KRV-PP	26	36	13,2	23	-	12	10	17,5	12	-	6000	8600	7300	11300	15	12900	M10x1	59			
KRV30-PP	KRV-PP	30	40	15,2	25	6	14	12	23	13	3	4500	12200	9500	14600	22	19000	M12x1,5	91			
KRV32-PP	KRV-PP	32	40	15,2	25	6	14	12	23	13	3	4500	12200	10000	15800	22	19000	M12x1,5	101			
KRV35-PP	KRV-PP	35	52	19,6	32,5	8	18	16	27,6	17	6	3400	18300	12800	23000	58	35000	M16x1,5	171			
KRV40-PP	KRV-PP	40	58	21,6	36,5	8	20	18	31,5	19	6	2900	21000	14800	26500	87	39500	M18x1,5	386			

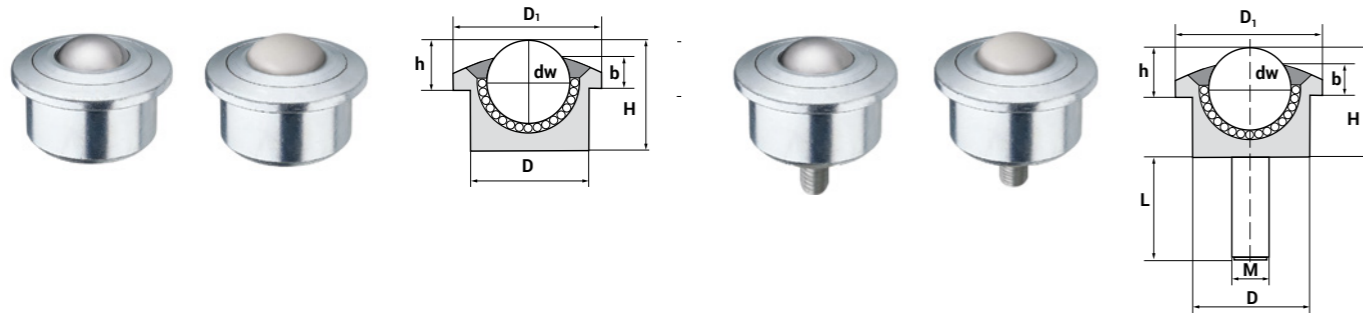
Шариковые опоры

ШАРИКОВЫЕ ОПОРЫ

Выдерживают высокие нагрузки и имеют повышенную износостойкость. Предназначены для перемещения больших грузов в любом направлении с минимальными усилиями. Корпус изготовлен из углеродистой стали, оцинкован и закален.

Несущий шар может быть выполнен из полиацетата POM марки Delrin, хромированной стали маркировки AISI 52100 или высокоуглеродистой стали AISI 1010/1075 HCR 6062. Имеют сливное отверстие. Рабочая температура для шариковых опор с шариками из полиацетата +60 °С, из стали -30°С/+ 100°С.

Шариковые опоры используются как части конвейерных систем, устройств подачи, а также в обрабатывающем и упаковочном оборудовании.



№	Тип	Материал несущего шарика	Размеры, мм						Г/подъем-НОСТЬ (шарик сверху), кг	а, мм	Вес, кг
			D	D ₁	D _w	H	h	b			
SP8B	B	Высокоуглеродистая сталь	18	18	8	12	2,2	-	10	-	0,018
SP8BM6X15	B (с винтом)	Высокоуглеродистая сталь	18	18	8	12	2,2	-	10	-	0,018
SP8BDM6X15	BD (с винтом)	Полиацеталь POM (Derlin)	18	18	8	12	2,2	-	3	-	0,016
SP8CM6X15	C (с винтом)	Высокоуглеродистая сталь	18	18	8	12	2	-	7	-	0,018
SP22B	B	Высокоуглеродистая сталь	36	45	22	30,5	9,8	6,1	180	-	0,185
SP30B	B	Хромистая сталь	45	55	30	36,8	13,8	8	350	-	0,355
SP45B	B	Хромистая сталь	62	75	45	53,5	19	10	600	-	1
SP12BCB	BCB	Высокоуглеродистая сталь	22	27,3	12	16,7	7,5	4,5	20	-	0,035
SP8BD	BD	Полиацеталь POM (Derlin)	18	18	8	12	2,2	-	3	-	0,016
SP12BD	BD	Полиацеталь POM (Derlin)	22	22	12	17,5	5,5	-	6	-	0,025
SP15BM8X15	B (с винтом)	Высокоуглеродистая сталь	24	31	15	21	9,5	5,5	50	-	0,065
SP15BDM8X15	BD (с винтом)	Полиацеталь POM (Derlin)	24	31	15	21	9,5	5,5	13	-	0,05
SP22BD	BD	Полиацеталь POM (Derlin)	36	45	22	30,5	9,8	6,1	22	-	0,1
SP30BD	BD	Полиацеталь POM (Derlin)	45	55	30	36,8	13,8	8	25	-	0,265
SP45BD	BD	Полиацеталь POM (Derlin)	62	75	45	53,5	19	10	30	-	0,265
SP12BDCB	BDCB	Полиацеталь POM (Derlin)	22	27,3	12	17,5	5,5	-	6	-	0,25
SP25BDTN	BDTN	Полиацеталь POM (Derlin)	38	44,6	25,4	30,2	14	-	22	5	0,13
SP25BTN	BTN	Высокоуглеродистая сталь	38	44,6	25,4	30,2	14	-	180	5	0,19

Особенности буквенных обозначений в артикуле:

B – стальной несущий шарик. Закаленный стальной оцинкованный корпус.

BD – несущий шарик выполнен из полиацетала POM марки Delrin.

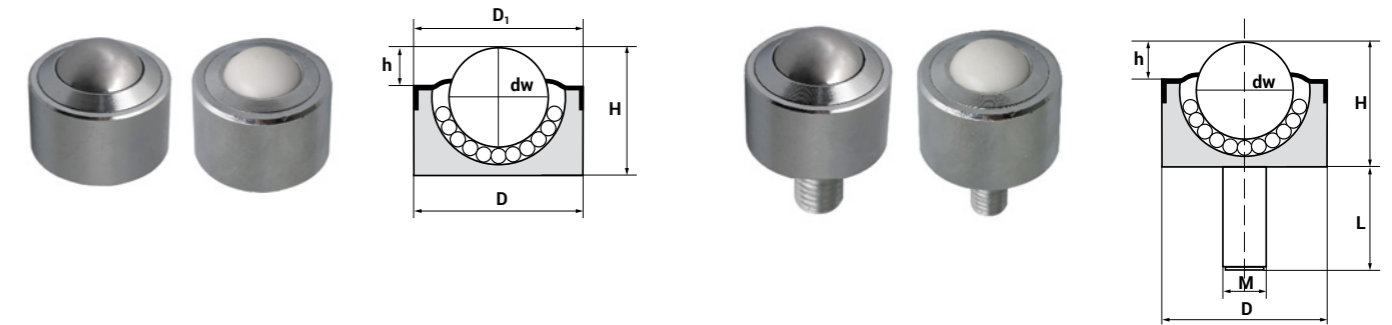
BCB, BDCB – шарик из нержавеющей стали AISI 420.

LB, LBD – корпус сделан из прессованного оцинкованного металлического листа.

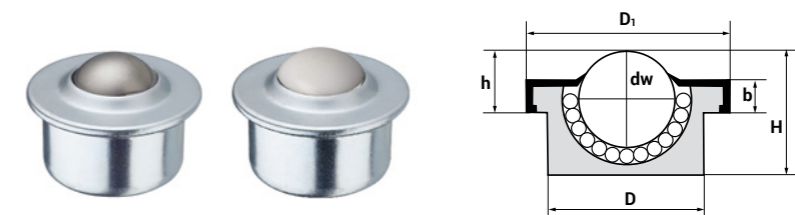
C – оцинкованный корпус и все шарик из нержавеющей стали AISI 420.

* При отсутствии фланца в наименовании указывается: (без фланца).

* При наличии установочного винта в артикуле и наименовании указывается его модель. Например: Шариковая опора (без фланца) SP 15 B M16X15 TECHNIX



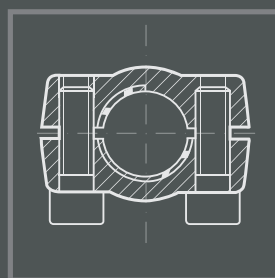
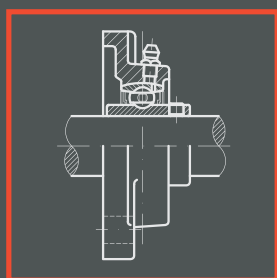
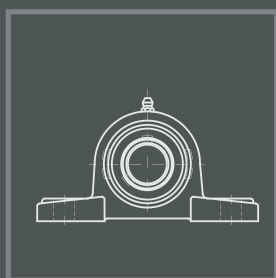
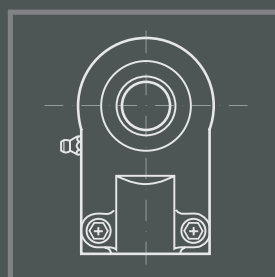
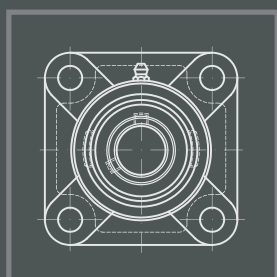
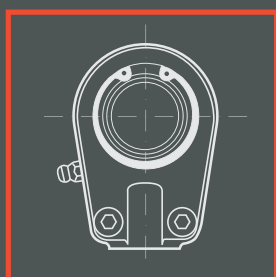
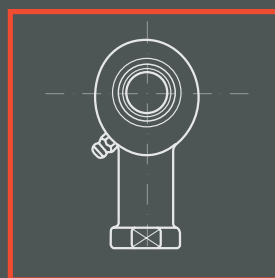
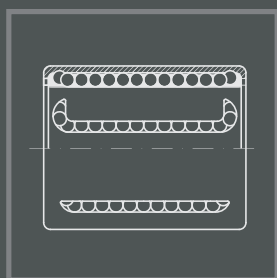
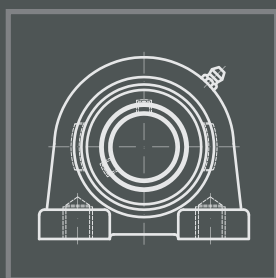
№	Тип	Материал несущего шарика	Размеры, мм						Г/подъем-НОСТЬ (шарик сверху), кг	а, мм	Вес, кг
			D	D ₁	D _w	H	h	b			
SP15B	B (без фланца)	Высокоуглеродистая сталь	24	31	15	21	9,5	5,5	50	-	0,06
SP15BD	BD (без фланца)	Полиацеталь POM (Derlin)	24	31	15	21	9,5	5,5	9	-	0,045
SP15BM16X15	B (без фланца с винтом)	Высокоуглеродистая сталь	24	31	15	21	9,5	5,5	50	-	0,065
SP15BDM16X15	BD (без фланца с винтом)	Полиацеталь POM (Derlin)	24	31	15	21	9,5	5,5	9	-	0,05



№	Тип	Материал несущего шарика	Размеры, мм						Г/подъем-НОСТЬ (шарик сверху), кг	а, мм	Вес, кг
			D	D ₁	D _w	H	h	b			
SP15LB	LB	Высокоуглеродистая сталь	24	31	15	20,7	9,5	5,5	45	2,8	0,038
SP15LBD	LBD	Полиацеталь POM (Derlin)	24	31	15	20,7	9,5	6,3	13	2,8	0,024
SP22LB	LB	Высокоуглеродистая сталь	36	45	22	29,5	9,8	5,5	120	2,8	0,132
SP22LBD	LBD	Полиацеталь POM (Derlin)	36	45	22	29,5	9,8	5,5	22	2,8	0,093
SP30LB	LB	Хромистая сталь	45	55	30	37	13,8	8,3	200	-	0,265
SP30LBD	LBD	Полиацеталь POM (Derlin)	45	55	30	37	13,8	8,3	25	-	0,168



Каталог товаров
«ТЕХНИКС»



ПОДШИПНИКИ

ООО «Техникс»
+7 (812) 490-76-68
www.technix-rus.ru